

一般社団法人 投資信託協会
会長 殿

ファイブスター投信投資顧問株式会社
代表取締役社長 篠原 直人

正会員の財務状況等に関する届出書

当社の財務状況等に係る会計監査が終了いたしましたので、貴協会の定款の施行に関する規則第10条第1項第17号イの規定に基づき、下記のとおり報告いたします。

1. 委託会社等の概況

(1) 資本金の額等（本書提出日現在）

資本金の額	2億3,705万円
発行可能株式総数	20,000株
発行済株式総数	6,792株
最近5年間における資本金の額の増減	

2021年3月31日に資本金2億3,105万円に増資
2022年3月31日に資本金2億3,325万円に増資
2024年3月31日に資本金2億3,705万円に増資

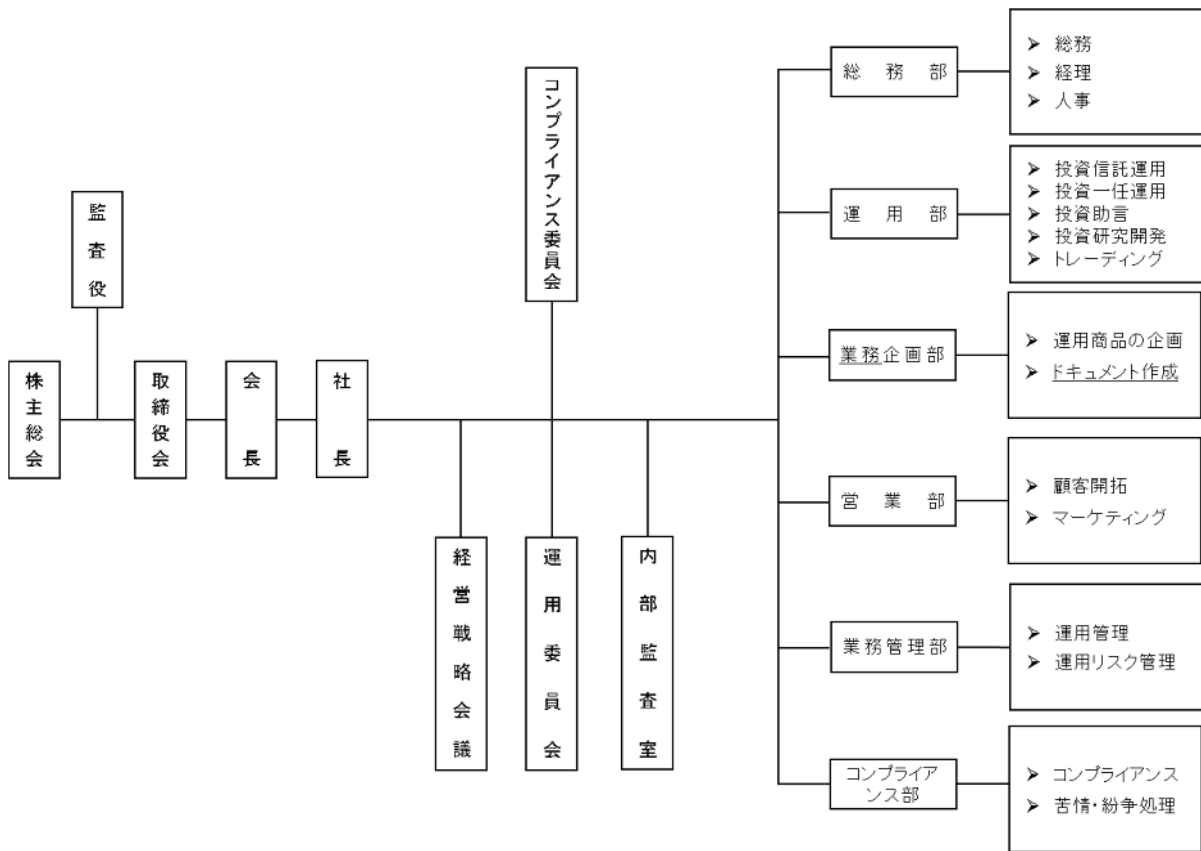
(2) 委託会社等の機構

① 経営体制

当社の意思決定機関としてある「取締役会」は、取締役は3名以上、監査役は1名以上とし、株主総会で選任されます。取締役の選任決議は、累積投票によらないものとします。取締役の任期は、選任後2年以内に終了する事業年度のうち最終のものに関する定時株主総会の終結の時までとし、補欠又は増員により選任された取締役の任期は、退任した取締役または他の在任取締役の任期の満了すべき時までとします。

当社の業務上重要な事項は、取締役会の決議により決定します。取締役会は、その決議により取締役会長及び取締役社長各1名を選定し、また必要に応じて副社長、専務取締役及び常務取締役各若干名を選任することができます。

② 組織図



③ 投資運用の意思決定機構

- a. 運用部に所属するファンドマネジャーは国内外の経済環境や投資環境を分析し、その相場展望に基づく月次又は臨時の運用実施方針を作成します。
- b. 「運用委員会」は運用部から提出された運用実施方針を「コンプライアンス委員会」より上程された運用リスク管理案や事故報告等を踏まえて総合的に審議し、月次の運用方針および各ファンドの運用計画を決定します。
- c. 各ファンドマネジャーは定められた運用方針・運用計画に基づき、日々の資産配分・銘柄選択等を決定し、トレーダーに売買に関する指図をします。
- d. 「コンプライアンス委員会」は、原則として月次で運用実績・パフォーマンスを分析評価し、必要に応じて運用リスク管理案等を「運用委員会」へ上程します。
- e. 「運用委員会」は、常勤取締役、常勤監査役、運用部長、コンプライアンス部長、業務管理部長、その他代表取締役に指名された者で構成し、原則として月次で開催される他、必要に応じて臨時で開催されます。

2. 事業の内容及び営業の概況

「投資信託及び投資法人に関する法律」に定める投資信託委託会社である当社は、証券投資信託の設定を行うとともに、「金融商品取引法」に定める金融商品取引業者として投資信託の運用および投資一任契約に基づく運用（投資運用業）を行っています。また「金融商品取引法」に定める第二種金融商品取引業に係る業務の一部及び投資助言業務を行っています。

2024年5月31日現在、当社の運用する投資信託は以下の通りです。

（親投資信託を除きます。）

種 類	本 数	純資産総額
追加型株式投資信託	26本	40,984,756,300 円
単位型株式投資信託	12本	10,953,456,831 円
合 計	38本	51,938,213,131 円

3. 委託会社等の経理状況

① 財務諸表の作成方法について

委託会社であるファイブスター投信投資顧問株式会社（以下「当社」という。）の財務諸表は、「財務諸表等の用語、様式及び作成方法に関する規則」（昭和38年大蔵省令第59号）並びに同規則第2条の規定に基づき、「金融商品取引業等に関する内閣府令」（平成19年8月6日内閣府令第52号）により作成しております。

② 財務諸表の記載金額について

財務諸表及の記載金額は、千円未満の端数を切り捨てて表示しております。

③ 監査証明について

当社は、金融商品取引法第193条の2第1項の規定に基づき、第15期事業年度（2023年4月1日から2024年3月31日まで）の財務諸表について、イデア監査法人により監査及び中間監査を受けております。

(1) 【貸借対照表】

(単位：千円)

	前事業年度 2023年3月31日	当事業年度 2024年3月31日
資産の部		
流動資産		
現金及び預金	371,279	439,541
前払費用	4,631	7,763
未収運用受託報酬	7,309	94,224
未収委託者報酬	160,843	168,039
立替金	6,332	5,656
1年内回収予定の役員に対する長期貸付金	1,134	1,153
その他	413	4
流動資産合計	551,943	716,384
固定資産		
有形固定資産		
建物	※1 1,162	※1 977
器具備品	※1 195	※1 130
その他	842	678
有形固定資産合計	2,201	1,786
無形固定資産		
ソフトウェア	50	9,662
無形固定資産合計	50	9,662
投資その他の資産		
投資有価証券	15,093	11,821
役員に対する長期貸付金	3,455	2,302
差入保証金	4,520	4,520
繰延税金資産	4,149	9,082
投資その他の資産合計	27,219	27,726
固定資産合計	29,470	39,174
資産合計	581,414	755,558
負債の部		
流動負債		
預り金	7,709	15,829
未払金	—	10,628
未払手数料	63,653	68,402
未払費用	17,931	87,342
未払法人税等	6,193	34,542
未払消費税等	10,426	7,674
賞与引当金	10,918	—
その他	5,915	5,882
流動負債合計	122,748	230,302
負債合計	122,748	230,302

純資産の部		
株主資本		
資本金	233,250	237,050
資本剰余金		
資本準備金	96,250	100,050
資本剰余金合計	96,250	100,050
利益剰余金		
その他利益剰余金		
繰越利益剰余金	131,072	190,325
利益剰余金合計	131,072	190,325
株主資本合計	460,572	527,425
評価・換算差額等		
その他有価証券評価差額金	△1,906	△2,168
評価・換算差額等合計	△1,906	△2,168
純資産合計	458,665	525,256
負債純資産合計	581,414	755,558

(2) 【損益計算書】

(単位：千円)

	前事業年度 (自 2022年4月1日 至 2023年3月31日)	当事業年度 (自 2023年4月1日 至 2024年3月31日)
営業収益		
運用受託報酬	87,320	217,989
委託者報酬	631,307	656,353
営業収益合計	718,627	874,343
営業費用		
支払手数料	261,423	276,518
広告宣伝費	6,635	5,606
調査費	59,512	69,428
調査費	57,955	67,974
委託調査費	1,557	1,453
営業雑経費	3,071	2,919
通信費	1,820	1,623
協会費	1,250	1,266
諸会費	—	30
営業費用合計	330,643	354,472
一般管理費		
給料	258,651	328,266
役員報酬	77,696	77,696
給与手当	148,374	204,549
役員賞与	5,808	5,808
賞与	15,855	40,212
賞与引当金繰入額	10,918	—
福利厚生費	23,882	25,887
交際費	3,086	3,137
旅費交通費	6,203	8,685
租税公課	4,917	6,222
不動産賃借料	6,908	6,908
固定資産減価償却費	1,549	1,022
諸経費	32,164	33,873
一般管理費合計	337,364	414,004
営業利益	50,619	105,866
営業外収益		
受取利息	86	68
受取配当金	50	90
その他	51	15
営業外収益合計	187	174
営業外費用		
ファンド償還費用	—	2,114
投資有価証券償還損	—	43
その他	0	0
営業外費用合計	0	2,158
経常利益	50,806	103,882
税引前当期純利益	50,806	103,882
法人税、住民税及び事業税	17,652	39,601
法人税等調整額	752	△4,932
法人税等合計	18,404	34,669
当期純利益	32,401	69,213

(3) 【株主資本等変動計算書】

前事業年度（自 2022年4月1日 至 2023年3月31日）

（単位：千円）

	株主資本					
	資本金	資本剰余金		利益剰余金		株主資本 合計
		資本準備金	資本剰余金 合計	その他利益 剰余金 繰越利益 剰余金	利益剰余金 合計	
当期首残高	233,250	96,250	96,250	118,590	118,590	448,090
当期変動額						
剰余金の配当				△19,920	△19,920	△19,920
当期純利益				32,401	32,401	32,401
株主資本以外の項目の当期変動額（純額）						
当期変動額合計	—	—	—	12,481	12,481	12,481
当期末残高	233,250	96,250	96,250	131,072	131,072	460,572

	評価・換算差額等		純資産合計
	その他有価 証券評価差 額金	評価・換算 差額等合計	
当期首残高	△1,775	△1,775	446,315
当期変動額			
剰余金の配当			△19,920
当期純利益			32,401
株主資本以外の項目の当期変動額（純額）	△130	△130	△130
当期変動額合計	△130	△130	12,350
当期末残高	△1,906	△1,906	458,665

当事業年度（自 2023年4月1日 至 2024年3月31日）

（単位：千円）

	株主資本					株主資本 合計
	資本金	資本剰余金		利益剰余金		
		資本準備金	資本剰余金 合計	その他利益 剰余金 繰越利益 剰余金	利益剰余金 合計	
当期首残高	233,250	96,250	96,250	131,072	131,072	460,572
当期変動額						
新株の発行（新株予約権の行使）	3,800	3,800	3,800			7,600
剰余金の配当				△9,960	△9,960	△9,960
当期純利益				69,213	69,213	69,213
株主資本以外の項目の当期変動額（純額）						
当期変動額合計	3,800	3,800	3,800	59,253	59,253	66,853
当期末残高	237,050	100,050	100,050	190,325	190,325	527,425

	評価・換算差額等		純資産合計
	その他有価 証券評価差 額金	評価・換算 差額等合計	
当期首残高	△1,906	△1,906	458,665
当期変動額			
新株の発行（新株予約権の行使）			7,600
剰余金の配当			△9,960
当期純利益			69,213
株主資本以外の項目の当期変動額（純額）	△262	△262	△262
当期変動額合計	△262	△262	66,590
当期末残高	△2,168	△2,168	525,256

注記事項

(重要な会計方針)

1. 有価証券の評価基準及び評価方法

(1) その他有価証券

市場価格のない株式等以外のもの

時価法（評価差額は全部純資産直入法により処理し、売却原価は移動平均法により算定）

2. 固定資産の減価償却の方法

(1) 有形固定資産

定率法を採用しております。ただし、2016年4月1日以降に取得した建物附属設備及び構築物については、定額法を採用しております。

なお、主な耐用年数は以下のとおりであります。

建物	8～15年
器具備品	4～10年

(2) 無形固定資産

自社利用のソフトウェアについては、社内における利用可能期間（5年）に基づく定額法を採用しております。

3. 引当金の計上基準

(1) 貸倒引当金

債権の貸倒損失に備えるため、一般債権については貸倒実績率により、貸倒懸念債権等特定の債権については個別に回収可能性を検討し、回収不能見込額を計上しております。

4. 収益及び費用の計上基準

(1) 運用受託報酬

運用受託報酬は当社が請け負う投資一任契約に係る報酬で、基本報酬と成功報酬が含まれております。基本報酬は主に、顧客との投資顧問契約で定める受託資産額、投資顧問報酬率、計算期間により算出された報酬金額を、役務を提供し、かつ当該金額が確定したときに計上します。成功報酬は、顧客との投資顧問契約で定める目標を達成し、当該金額が確定したときに計上します。

(2) 委託者報酬

委託者報酬は当社が運用・管理を行うファンドに係る報酬で、基本報酬と成功報酬が含まれております。基本報酬は投資信託の信託約款に基づきファンドの日々の純資産総額に一定率を乗じて算出された報酬金額を、役務を提供し、かつ当該金額が確定したときに計上します。成功報酬は対象となるファンドの信託約款に基づき超過収益が発生した場合に収益に一定率を乗じて算出された報酬金額を、当該金額が確定したときに計上します。

(重要な会計上の見積り)
繰延税金資産の回収可能性について

(1) 当事業年度の財務諸表に計上した金額

	前事業年度 (2023年3月31日)	当事業年度 (2024年3月31日)
繰延税金資産	4,149千円	9,082千円

(2) 識別した項目に係る重要な会計上の見積りの内容に関する情報

当社は、繰延税金資産について、将来の利益計画に基づいた課税所得が十分に確保できることや回収可能性があるかと判断した将来減算一時差異について繰延税金資産を計上する方針としております。繰延税金資産の回収可能性は将来の課税所得の見積りに依存するため、その見積りの前提とした条件や仮定に変更が生じた場合、繰延税金資産及び法人税等調整額の金額に重要な影響を与える可能性があります。

(貸借対照表関係)

※1 有形固定資産の減価償却累計額

	前事業年度 (2023年3月31日)	当事業年度 (2024年3月31日)
建物	2,054千円	2,239千円
器具備品	1,558千円	1,624千円

(損益計算書関係)

前事業年度 (自 2022年4月1日 至 2023年3月31日)

該当事項はありません。

当事業年度 (自 2023年4月1日 至 2024年3月31日)

該当事項はありません。

(株主資本等変動計算書関係)

前事業年度 (自 2022年4月1日 至 2023年3月31日)

1. 発行済株式に関する事項

	当事業年度期首	増加	減少	当事業年度末
普通株式 (株)	6,640	—	—	6,640

2. 自己株式に関する事項

該当事項はありません。

3. 新株予約権等に関する事項

内訳	目的となる株式の種類	目的となる株式の数 (株)				当事業年度末残高
		当事業年度期首	増加	減少	当事業年度末	

ストック・オプションとしての第4回新株予約権	—	—	—	—	—	—
ストック・オプションとしての第5回新株予約権	—	—	—	—	—	—
ストック・オプションとしての第6回新株予約権	—	—	—	—	—	—
ストック・オプションとしての第7回新株予約権	—	—	—	—	—	—
ストック・オプションとしての第8回新株予約権	—	—	—	—	—	—

4. 配当に関する事項

(1) 配当金支払額

決議	株式の種類	配当の原資	配当金の総額 (千円)	1株当たり 配当額 (円)	基準日	効力発生日
2022年6月17日 定時株主総会	普通株式	利益剰余金	19,920	3,000	2022年3月31日	2022年6月20日

(2) 基準日が当事業年度に属する配当のうち、配当の効力発生日が翌事業年度となるもの

決議	株式の種類	配当の原資	配当金の総額 (千円)	1株当たり 配当額 (円)	基準日	効力発生日
2023年6月16日 定時株主総会	普通株式	利益剰余金	9,960	1,500	2023年3月31日	2023年6月19日

当事業年度（自 2023年4月1日 至 2024年3月31日）

1. 発行済株式に関する事項

	当事業年度期首	増加	減少	当事業年度末
普通株式（株）	6,640	152	—	6,792

（変動事由の概要）

新株の発行（新株予約権の行使）

ストック・オプションの権利行使による増加 152株

2. 自己株式に関する事項

該当事項はありません。

3. 新株予約権等に関する事項

内訳	目的となる 株式の種類	目的となる株式の数（株）	当事業年度末 残高

		当事業年度 期首	増加	減少	当事業年度末	
ストック・オプションとしての第4回新株予約権	—	—	—	—	—	—
ストック・オプションとしての第5回新株予約権	—	—	—	—	—	—
ストック・オプションとしての第6回新株予約権	—	—	—	—	—	—
ストック・オプションとしての第7回新株予約権	—	—	—	—	—	—
ストック・オプションとしての第8回新株予約権	—	—	—	—	—	—

4. 配当に関する事項

(1) 配当金支払額

決議	株式の種類	配当の原資	配当金の総額 (千円)	1株当たり 配当額 (円)	基準日	効力発生日
2023年6月16日 定時株主総会	普通株式	利益剰余金	9,960	1,500	2023年3月31日	2023年6月19日

(2) 基準日が当事業年度に属する配当のうち、配当の効力発生日が翌事業年度となるもの

決議	株式の種類	配当の原資	配当金の総額 (千円)	1株当たり 配当額 (円)	基準日	効力発生日
2024年6月21日 定時株主総会	普通株式	利益剰余金	20,376	3,000	2024年3月31日	2024年6月24日

(注) 2024年6月21日開催の定時株主総会において、決議する予定であります。

(リース取引関係)

前事業年度 (自 2022年4月1日至 2023年3月31日)

該当事項はありません。

当事業年度 (自 2023年4月1日至 2024年3月31日)

該当事項はありません。

(金融商品関係)

1. 金融商品の状況に関する事項

(1) 金融商品に対する取組方針

当社は、投資運用業を営んでおります。資金運用については、一時的な余資は有金利預金により、通常の取引条件から著しく乖離していないことを検証した上で行っております。また、当社設定私募投信の当初運用資金として、有価証券を取得しております。

(2) 金融商品の内容及びそのリスク

営業債権である未収運用受託報酬は、投資一任契約に基づき、契約資産額より受け入れる基本報酬額のうち、未収分を計上した金額であり、契約資産額は証券会社において分別管理されていることから、当社の債権としてのリスクは、認識しておりません。

営業債権である未収委託者報酬は、投資信託約款に基づき、信託財産から支払われる委託者に対する報酬の未払い金額であり、信託財産は受託銀行において分別保管されていることから、当社の債権としてのリスクは認識しておりません。

(3) 金融商品に係るリスク管理体制

① 信用リスク（預金の預入先の信用リスク）の管理

預金の預入先の信用リスクについては、格付けの高い預入先に限定することにより、リスクの軽減を図っております。

② 市場リスク（価格変動リスク及び為替変動リスク）の管理

資金運用の状況については、取締役会で定めた基準に従い、代表取締役社長が毎月の定例取締役会において報告をしております。

また市場における価格変動リスクについては、取締役会で定めた基準に従い、業務管理部が定期的に時価をモニタリングし、その中で時価が基準を超える下落となった場合には、速やかに代表取締役社長に報告し、重要であると判断した場合には臨時取締役会を開催し、対処方法について決議を得る体制となっております。

③ 流動性リスクの管理

資金繰りについては、総務部が作成した年度の資金計画を取締役会において報告し、それに基づいた管理を行っております。また手元流動性を一定額以上維持することなどにより、流動性リスクを管理しております。

(4) 金融商品の時価等に関する事項についての補足説明

金融商品の時価の算定においては変動要因を織り込んでいるため、異なる前提条件等を採用することにより、当該価額が変動することがあります。

2. 金融商品の時価等に関する事項

貸借対照表計上額、時価及びこれらの差額については、次の通りであります。

前事業年度（2023年3月31日）

	貸借対照表計上額 (千円)	時価 (千円)	差額 (千円)
(1) 役員に対する長期貸付金 (1年内回収予定を含む。)	4,589	4,589	△0
(2) 投資有価証券 その他有価証券	15,093	15,093	—
資産計	19,683	19,683	△0

(*) 現金は注記を省略しており、預金、未収運用受託報酬、未収委託者報酬、立替金、未払手数料及び未払費用は、短期間で決済されるため時価が帳簿価額に近似することから、注記を省略しております。

当事業年度（2024年3月31日）

	貸借対照表計上額 (千円)	時価 (千円)	差額 (千円)
(1) 役員に対する長期貸付金 (1年内回収予定を含む。)	3,455	3,455	△0
(2) 投資有価証券 その他有価証券	11,821	11,821	—
資産計	15,276	15,276	△0

(*) 現金は注記を省略しており、預金、未収運用受託報酬、未収委託者報酬、立替金、未払手数料及び未払費用は、短期間で決済されるため時価が帳簿価額に近似することから、注記を省略しております。

(注1) 金銭債権及び満期のある有価証券の決算日後の償還予定額

前事業年度（2023年3月31日）

(単位:千円)

	1年内	1年超5年以内	5年超10年以内	10年超
(1) 現金及び預金	371,279	—	—	—
(2) 未収運用受託報酬	7,309	—	—	—
(3) 未収委託者報酬	160,843	—	—	—
(4) 立替金	6,332	—	—	—
(5) 役員に対する長期貸付金	1,134	3,455	—	—
合計	546,899	3,455	—	—

当事業年度（2024年3月31日）

(単位:千円)

	1年内	1年超5年以内	5年超10年以内	10年超
(1) 現金及び預金	439,541	—	—	—
(2) 未収運用受託報酬	94,224	—	—	—
(3) 未収委託者報酬	168,039	—	—	—
(4) 立替金	5,656	—	—	—
(5) 役員に対する長期貸付金	1,153	2,302	—	—
合計	708,615	2,302	—	—

3. 金融商品の時価のレベルごとの内訳等に関する事項

金融商品の時価を、時価の算定に用いたインプットの観察可能性及び重要性に応じて、以下の3つのレベルに分類しております。

レベル1の時価：観察可能な時価の算定に係るインプットのうち、活発な市場において形成される当該時価の算定の対象となる資産または負債に関する相場価格により算定した時価

レベル2の時価：観察可能な時価に係るインプットのうち、レベル1のインプット以外の時価の算定に係るインプットを用いて算定した時価

レベル3の時価：観察できない時価の算定に係るインプットを使用して算定した時価

時価の算定に重要な影響を与えるインプットを複数使用している場合には、それらのインプットがそれぞれ属するレベルのうち、時価の算定における優先順位が最も低いレベルに時価を分類しております。

(1)時価で貸借対照表に計上している金融商品

前事業年度（2023年3月31日）

（単位：千円）

区分	時価			
	レベル1	レベル2	レベル3	合計
投資有価証券 其他有価証券 投資信託	—	15,093	—	15,093
資産計	—	15,093	—	15,093

当事業年度（2024年3月31日）

（単位：千円）

区分	時価			
	レベル1	レベル2	レベル3	合計
投資有価証券 其他有価証券 投資信託	—	11,821	—	11,821
資産計	—	11,821	—	11,821

(2)時価で貸借対照表に計上している金融商品以外の金融商品

前事業年度（2023年3月31日）

（単位：千円）

区分	時価			
	レベル1	レベル2	レベル3	合計
役員に対する長期貸付金	—	4,589	—	4,589

資産計	—	4,589	—	4,589
-----	---	-------	---	-------

当事業年度（2024年3月31日）

（単位：千円）

区分	時価			
	レベル1	レベル2	レベル3	合計
役員に対する長期貸付金	—	3,455	—	3,455
資産計	—	3,455	—	3,455

（注1）時価の算定に用いた評価技法及び時価の算定に係るインプットの説明

投資有価証券

当社が保有する投資信託は、市場における取引価格が存在せず、かつ、解約又は買戻し請求に関して市場参加者からリスクの対価を求められるほどの重要な制限がないため、基準価額を時価とし、レベル2の時価に分類しております。

役員に対する長期貸付金

時価は、元利金の合計額と、当該貸付金の残存期間及び信用リスクを加味した利率を基に割引現在価値法により算定しており、レベル2の時価に分類しております。

（有価証券関係）

1. その他有価証券

前事業年度（自 2022年4月1日至 2023年3月31日）

	種類	貸借対照表計上額（千円）	取得原価（千円）	差額（千円）
貸借対照表計上額が取得原価を超えるもの	株式	—	—	—
	債券	—	—	—
	その他	2,111	2,000	111
	小計	2,111	2,000	111
貸借対照表計上額が取得原価を超えないもの	株式	—	—	—
	債券	—	—	—
	その他	12,982	15,000	△2,017
	小計	12,982	15,000	△2,017
合計		15,093	17,000	△1,906

当事業年度（自 2023年4月1日至 2024年3月31日）

	種類	貸借対照表計上額（千円）	取得原価（千円）	差額（千円）
貸借対照表計上額が	株式	—	—	—

取得原価を超えるもの	債券	—	—	—
	その他	2,386	1,990	396
	小計	2,386	1,990	396
貸借対照表計上額が 取得原価を超えないもの	株式	—	—	—
	債券	—	—	—
	その他	9,435	12,000	△2,564
	小計	9,435	12,000	△2,564
合計		11,821	13,990	△2,168

2. 売却したその他有価証券

前期事業年度（自 2022年4月1日至 2023年3月31日）

該当事項はありません。

当事業年度（自 2023年4月1日至 2024年3月31日）

該当事項はありません。

（デリバティブ取引関係）

前事業年度（自 2022年4月1日至 2023年3月31日）

該当事項はありません。

当事業年度（自 2023年4月1日至 2024年3月31日）

該当事項はありません。

（退職給付関係）

前事業年度（自 2022年4月1日至 2023年3月31日）

該当事項はありません。

当事業年度（自 2023年4月1日至 2024年3月31日）

該当事項はありません。

(ストック・オプション等関係)

1. スtock・オプションにかかる費用計上額及び科目名

該当事項はありません。

2. スtock・オプションの内容、規模、変動状況

(1) スtock・オプションの内容

	第4回新株予約権	第5回新株予約権	第6回新株予約権
付与対象者の区分及び人数	当社取締役 1名 当社従業員 6名	当社取締役 2名 当社監査役 2名 当社従業員 5名	当社取締役 3名 当社従業員 5名
株式の種類及び付与数(株)	普通株式300株	普通株式500株	普通株式500株
付与日	2014年7月25日	2016年3月31日	2017年6月9日
権利確定条件	(注)	(注)	(注)
対象勤務期間	自 2014年6月27日 至 2016年7月31日	自 2016年3月31日 至 2018年3月31日	自 2017年6月9日 至 2019年6月9日
権利行使期間	自 2016年8月1日 至 2024年6月30日	自 2018年4月1日 至 2026年3月10日	自 2019年6月10日 至 2027年6月9日

	第7回新株予約権	第8回新株予約権
付与対象者の区分及び人数	当社取締役 3名 当社従業員 5名	当社取締役 3名 当社従業員 9名
株式の種類及び付与数(株)	普通株式500株	普通株式500株
付与日	2018年5月31日	2019年5月31日
権利確定条件	(注)	(注)
対象勤務期間	自 2018年5月31日 至 2020年5月31日	自 2019年5月31日 至 2021年5月31日
権利行使期間	自 2020年6月1日 至 2028年5月15日	自 2021年6月1日 至 2029年5月15日

(注) ① 新株予約権者は、権利行使時においても、当社の取締役、監査役又は従業員のいずれかの地位を有することを要する。ただし、任期満了による退任、定年退職、その他新株予約権者の退任又は退職後の権利行使につき正当な理由があると取締役会が認めた場合は、この限りではない。

② 新株予約権者が死亡した場合、新株予約権者の相続人による本新株予約権の行使は認めないものとする。

③ 新株予約権者は、その割当数の一部又は全部を行使することができる。ただし、新株予約権の1個未満の行使はできないものとする。

(2) スtock・オプションの規模及びその変動状況

① スtock・オプションの数

	第4回 新株予約権	第5回 新株予約権	第6回 新株予約権	第7回 新株予約権	第8回 新株予約権
権利確定前(株)					

前事業年度末	—	—	—	—	—
付与	—	—	—	—	—
失効	—	—	—	—	—
権利確定	—	—	—	—	—
未確定残	—	—	—	—	—
権利確定後（株）					
前事業年度末	202	330	355	500	483
権利確定	—	—	—	—	—
権利行使	152	—	—	—	—
失効	40	20	50	50	30
未行使残	10	310	305	450	453

② 単価情報

	第4回 新株予約権	第5回 新株予約権	第6回 新株予約権	第7回 新株予約権	第8回 新株予約権
権利行使価格（円）	50,000	50,000	50,000	50,000	50,000
付与日における公正な評価単価（円）	—	—	—	—	—

(3) 付与されたストック・オプションの公正な評価単価の見積方法

付与されたストック・オプションの公正な評価単価の見積方法は、当社が未公開企業であるため、ストック・オプションの公正な評価単価の見積方法を単位当たりの本源的価値の見積によっておこなっています。また、単位当たりの本源的価値を算定する基礎となる当社株式の評価方法は、純資産価額方式によっておこなっています。

(4) スtock・オプションの権利確定数の見積方法

基本的には、将来の失効数の合理的予測は困難であるため、実績の失効数のみを反映させる方法を採用しております。

(5) スtock・オプションの単位当たりの本源的価値による算定を行った場合の当事業年度末における本源的価値の合計額および当事業年度において権利行使されたストック・オプションの権利行使日における本源的価値の合計額

①当事業年度末における本源的価値の合計 41,767千円

②当事業年度において行使されたストック・オプションの本源的価値の合計 4,154千円

(税効果会計関係)

1. 繰延税金資産および繰延税金負債の発生的主要原因別の内訳

	前事業年度 (2023年3月31日)	当事業年度 (2024年3月31日)
繰延税金資産		
未払事業税	806千円	2,273千円
未払費用	—	6,808
賞与引当金	3,343	—
その他有価証券評価差額金	583	663
繰延税金資産小計	4,733	9,746
将来減算一時差異等の合計に係る評価性引当額	△583	△663
評価性引当額小計	△583	△663
繰延税金資産合計	4,149	9,082
繰延税金資産(純額)	4,149	9,082

2. 法定実効税率と税効果会計適用後の法人税等の負担率との間に重要な差異があるときの、当該差異の原因となった主要な項目別の内訳

	前事業年度 (2023年3月31日)	当事業年度 (2024年3月31日)
法定実効税率	30.6%	30.6%
(調整)		
交際費等永久に損金に算入されない項目	5.0	2.5
住民税均等割額	0.6	0.3
その他	—	—
税効果会計適用後の法人税等の負担率	36.2	33.4

(収益認識関係)

顧客との契約から生じる収益を分解した情報

当社は、アセットマネジメント業の単一セグメントであり、顧客との契約から生じる収益を分解した情報は以下のとおりです。

(単位：千円)

	前事業年度 (自 2022年4月1日 至 2023年3月31日)	当事業年度 (自 2023年4月1日 至 2024年3月31日)
営業収益	718,627	874,343
運用受託報酬	87,320	217,989
基本報酬	87,320	102,549
成功報酬	—	115,440
委託者報酬	631,307	656,353
基本報酬	631,307	655,029
成功報酬	—	1,323

(セグメント情報等)

1. セグメント情報

当社の事業セグメントは、アセットマネジメント事業のみの単一セグメントであり重要性に乏しいため、セグメント情報の記載を省略しております。

2. 関連情報

(1) 製品及びサービスごとの情報

当社の製品・サービス区分の決定方法は、損益計算書の営業収益の区分と同一であることから、製品・サービスごとの営業収益の記載を省略しております。

(2) 地域ごとの情報

① 営業収益

前事業年度 (自 2022年4月1日 至 2023年3月31日)

(単位: 千円)

日本	欧州	合計
631,307	87,320	718,627

(注) 営業収益は顧客の所在地を基礎とし、国又は地域に分類しております。

当事業年度 (自 2023年4月1日 至 2024年3月31日)

(単位: 千円)

日本	欧州	合計
668,753	205,589	874,343

(注) 営業収益は顧客の所在地を基礎とし、国又は地域に分類しております。

② 有形固定資産

本邦に所在している有形固定資産のみであるため、地域ごとの有形固定資産の記載を省略しております。

(3) 主要な顧客ごとの情報

前事業年度 (自 2022年4月1日 至 2023年3月31日)

顧客の名称又は氏名	営業収益(千円)	関連するセグメント名
SHINBI Japan Equity Long Short Fund	74,623	-

委託者報酬については、委託者報酬を最終的に負担する受益者は不特定多数であるため、記載を省略しております。

当事業年度 (自 2023年4月1日 至 2024年3月31日)

顧客の名称又は氏名	営業収益(千円)	関連するセグメント名
SHINBI Japan Equity Long Short Fund	199,294	-

委託者報酬については、委託者報酬を最終的に負担する受益者は不特定多数であるため、記載を省略しております。

3. 報告セグメントごとの固定資産の減損損失に関する情報
該当事項はありません。
4. 報告セグメントごとののれんの償却額及び未償却残高に関する情報
該当事項はありません。
5. 報告セグメントごとの負ののれん発生益に関する情報
該当事項はありません。

(関連当事者情報)

前事業年度 (自 2022年4月1日至 2023年3月31日)

1. 関連当事者との取引

兄弟会社等

種類	会社等の名称又は氏名	所在地	資本金又は出資金 (千円)	事業の内容又は職業	議決権等の所有 (被所有) 割合 (%)	関連当事者との関係	取引の内容	取引金額 (千円)	科目	期末残高 (千円)
主要株主の子会社	日産証券株式会社 (ユニコムグループホールディングス(株)の子会社)	東京都中央区	1,500,000	証券業	-	投資信託の販売	支払手数料 (注) 1	46,975	未払手数料	11,046

- (注) ① 上記の取引金額には消費税等が含まれておらず、期末残高には消費税等が含まれております。
② 取引条件及び取引条件の決定方針等
一般取引条件と同様に決定しております。

2. 親会社又は重要な関連会社に関する注記

該当事項はありません。

当事業年度 (自 2023年4月1日至 2024年3月31日)

1. 関連当事者との取引

兄弟会社等

種類	会社等の名称又は氏名	所在地	資本金又は出資金 (千円)	事業の内容又は職業	議決権等の所有 (被所有) 割合 (%)	関連当事者との関係	取引の内容	取引金額 (千円)	科目	期末残高 (千円)
主要株主の子会社	日産証券株式会社 (ユニコムグループホールディングス(株)の子会社)	東京都中央区	1,500,000	証券業	-	投資信託の販売	支払手数料 (注) 1	46,511	未払手数料	12,057

- (注) ① 上記の取引金額には消費税等が含まれておらず、期末残高には消費税等が含まれております。
② 取引条件及び取引条件の決定方針等
一般取引条件と同様に決定しております。

2. 親会社又は重要な関連会社に関する注記

該当事項はありません。

(1株当たり情報)

	前事業年度 (自 2022年4月 1日 至 2023年3月31日)	当事業年度 (自 2023年4月 1日 至 2024年3月31日)
1株当たり純資産額	69,076.20円	77,334.63円
1株当たり当期純利益金額	4,879.77円	10,404.86円

(注) ① 潜在株式調整後1株当たり当期純利益金額については、潜在株式は存在するものの、当社株式は非上場であるため期中平均株価が把握できませんので、記載しておりません。

② 1株当たり当期純利益金額の算定上の基礎は、以下のとおりであります。

	前事業年度 (自 2022年4月 1日 至 2023年3月31日)	当事業年度 (自 2023年4月 1日 至 2024年3月31日)
1株当たり当期純利益金額		
当期純利益(千円)	32,401	69,213
普通株主に帰属しない金額(千円)	—	—
普通株式に係る当期純利益(千円)	32,401	69,213
普通株式の期中平均株式数(株)	6,640	6,652

(重要な後発事象)

該当事項はありません。

公開日 2024年6月28日

作成基準日 2024年6月18日

本店所在地 東京都中央区入船一丁目2番9号
八丁堀MFビル8階

お問い合わせ先 総務部

独立監査人の監査報告書

2024年6月18日

ファイブスター投信投資顧問株式会社
取締役会 御中

イデア監査法人

東京都中央区

指定社員 公認会計士 立野 晴朗
業務執行社員

監査意見

当監査法人は、金融商品取引法第193条の2第1項の規定に基づく監査証明を行うため、「委託会社等の経理状況」に掲げられているファイブスター投信投資顧問株式会社の2023年4月1日から2024年3月31日までの第15期事業年度の財務諸表、すなわち、貸借対照表、損益計算書、株主資本等変動計算書、重要な会計方針及びその他の注記について監査を行った。

当監査法人は、上記の財務諸表が、我が国において一般に公正妥当と認められる企業会計の基準に準拠して、ファイブスター投信投資顧問株式会社の2024年3月31日現在の財政状態及び同日をもって終了する事業年度の経営成績を、全ての重要な点において適正に表示しているものと認める。

監査意見の根拠

当監査法人は、我が国において一般に公正妥当と認められる監査の基準に準拠して監査を行った。監査の基準における当監査法人の責任は、「財務諸表監査における監査人の責任」に記載されている。当監査法人は、我が国における職業倫理に関する規定に従って、会社から独立しており、また、監査人としてのその他の倫理上の責任を果たしている。当監査法人は、意見表明の基礎となる十分かつ適切な監査証拠を入手したと判断している。

その他の記載内容

その他の記載内容は、監査した財務諸表を含む開示書類に含まれる情報のうち、財務諸表及びその監査報告書以外の情報である。

当監査法人は、その他の記載内容が存在しないと判断したため、その他の記載内容に対するいかなる作業も実施していない。

財務諸表に対する経営者及び監査役の実務責任

経営者の責任は、我が国において一般に公正妥当と認められる企業会計の基準に準拠して財務諸表を作成し適正に表示することにある。これには、不正又は誤謬による重要な虚偽表示のない財務諸表を作成し適正に表示するために経営者が必要と判断した内部統制を整備及び運用することが含まれる。

財務諸表を作成するに当たり、経営者は、継続企業の前提に基づき財務諸表を作成することが適切であるかどうかを評価し、我が国において一般に公正妥当と認められる企業会計の基準に基づいて継続企業に関する事項を開示する必要がある場合には当該事項を開示する責任がある。

監査役の実務責任は、財務報告プロセスの整備及び運用における取締役の実務の執行を監視することにある。

財務諸表監査における監査人の責任

監査人の責任は、監査人が実施した監査に基づいて、全体としての財務諸表に不正又は誤謬による重要な虚偽表示がないかどうかについて合理的な保証を得て、監査報告書において独立の立場から財務諸表に対する意見を表明することにある。虚偽表示は、不正又は誤謬により発生する可能性があり、個別に又は集計すると、財務諸表の利用者の意思決定に影響を与えると合理的に見込まれる場合に、重要性があると判断される。

監査人は、我が国において一般に公正妥当と認められる監査の基準に従って、監査の過程を通じて、職業的専門家としての判断を行い、職業的懐疑心を保持して以下を実施する。

- 不正又は誤謬による重要な虚偽表示リスクを識別し、評価する。また、重要な虚偽表示リスクに対応した監査手続を立案し、実施する。監査手続の選択及び適用は監査人の判断による。さらに、意見表明の基礎となる十分かつ適切な監査証拠を入手する。
- 財務諸表監査の目的は、内部統制の有効性について意見表明するためのものではないが、監査人は、リスク評価の実施に際して、状況に応じた適切な監査手続を立案するために、監査に関連する内部統制を検討する。
- 経営者が採用した会計方針及びその適用方法の適切性、並びに経営者によって行われた会計上の見積りの合理性及び関連する注記事項の妥当性を評価する。
- 経営者が継続企業を前提として財務諸表を作成することが適切であるかどうか、また、入手した監査証拠に基づき、継続企業の前提に重要な疑義を生じさせるような事象又は状況に関して重要な不確実性が認められるかどうか結論付ける。継続企業の前提に関する重要な不確実性が認められる場合は、監査報告書において財務諸表の注記事項に注意を喚起すること、又は重要な不確実性に関する財務諸表の注記事項が適切でない場合は、財務諸表に対して除外事項付意見を表明することが求められている。監査人の結論は、監査報告書日までに入手した監査証拠に基づいているが、将来の事象や状況により、企業は継続企業として存続できなくなる可能性がある。
- 財務諸表の表示及び注記事項が、我が国において一般に公正妥当と認められる企業会計の基準に準拠しているかどうかとともに、関連する注記事項を含めた財務諸表の表示、構成及び内容、並びに財務諸表が基礎となる取引や会計事象を適正に表示しているかどうかを評価する。

監査人は、監査役に対して、計画した監査の範囲とその実施時期、監査の実施過程で識別した内部統制の重要な不備を含む監査上の重要な発見事項、及び監査の基準で求められているその他の事項について報告を行う。

利害関係

会社と当監査法人又は業務執行社員との間には、公認会計士法の規定により記載すべき利害関係はない。

以上

(注) 1. 上記の監査報告書の原本は当社が別途保管しております。
2. XBRL データは監査の対象には含まれていません。